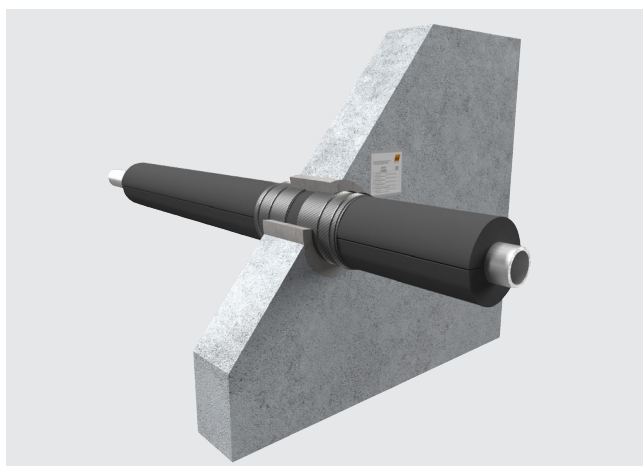


PYRO-SAFE® DG-CR 1.5 Firewrap

Grafiethoudende wrap voor het brandwerend afdichten van kabels, brandbare en niet-brandbare leidingen.



Brandweerstandsklasse

Max. EI 120 volgens EN 13501-2

Verwerkingsgebied

- Lichte scheidingswand
- Massieve wand / Massieve vloer

Toepassingen

Systeemgegevens

Goedkeuringsdocument		ETA 20/0612
Dikte constructie	Wand	≥ 100
	Zachte afdichting	Vloer
Dikte constructie	Wand	≥ 150
	Mortel afdichting	Vloer
Maximale afdichting	Steenwol schot	≥ 60
	Mortel afdichting	≥ 150

Alle maten in mm

Type leiding		max. diameter
	Kabel	≤ 80
	Kabelbundel	≤ 100 / ≤ 21
	Kabelgoot	Geen begrenzing
	EIR Enkel	≤ 63 / ≤ 21
	EIR Bundel	≤ 100 / ≤ 32 / ≤ 21
	PE-leiding 'speed pipes'	24 x ≤ 7 7 x ≤ 10 5 x ≤ 12
	HVAC split-line combinaties	Geen begrenzing
	Niet-brandbare metalen buis met steenwol isolatie	≤ 219 (staal) ≤ 89 (koper)
	Niet-brandbare metalen buis met elastomeer isolatie	≤ 219 (staal) ≤ 108 (koper)

Alle maten in mm

Voor details, zie de montagehandleiding

Voor uitgebreide instructies, zie de instructiemニュアル

Voor meer informatie kunt u contact met ons opnemen via:

+31 10 72 71 044

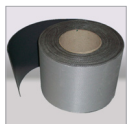
info@svt-products.nl



Protect your values.

PYRO-SAFE® DG-CR 1.5 Firewrap

Producten



PYRO-SAFE® DG-CR 1.5
Firewrap
Rol à 10 m x 125 mm



PYRO-SAFE® FLAMMOTECT-A
Brandwerende coating / pasta

Coating

Emmer à 12,5 kg
Emmer à 5 kg

Solid emulsion

Emmer à 12,5 kg
Emmer à 5 kg

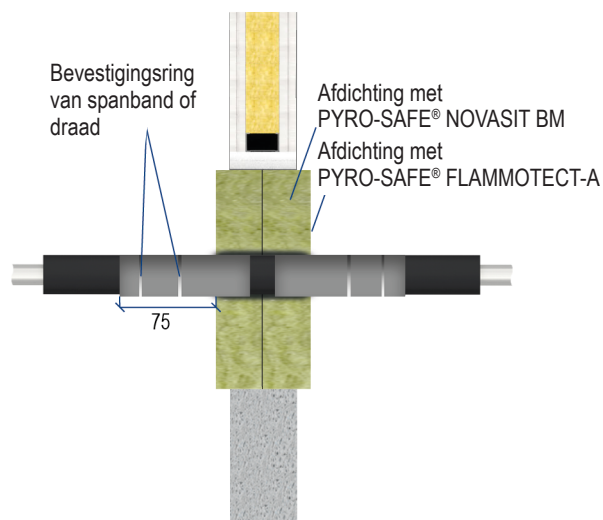
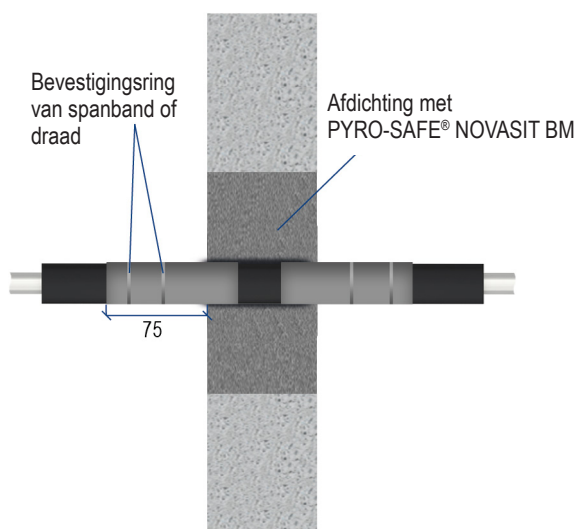
Pasta

Emmer à 12,5 kg
Emmer à 5 kg
Koker à 310ml



PYRO-SAFE® NOVASIT BM
Brandwerende mortel
Zak à 20 kg

Verwerkingsvarianten



Alle maten in mm