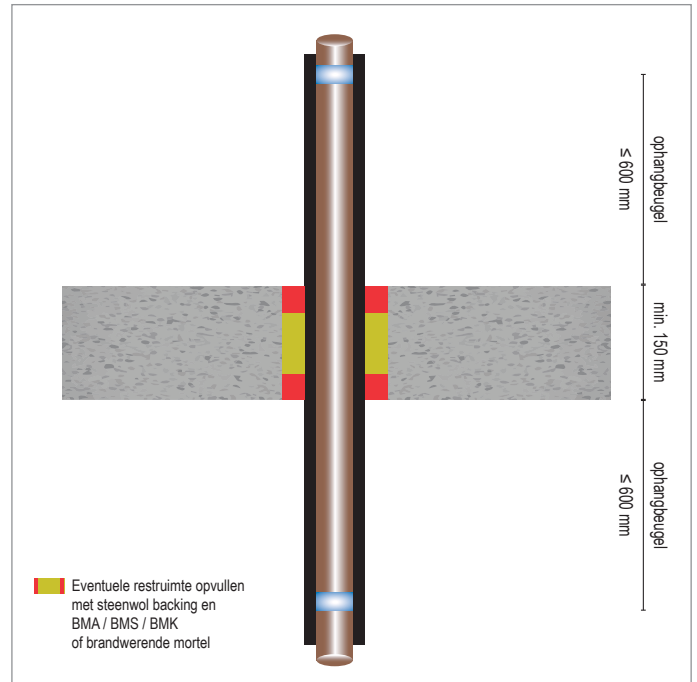
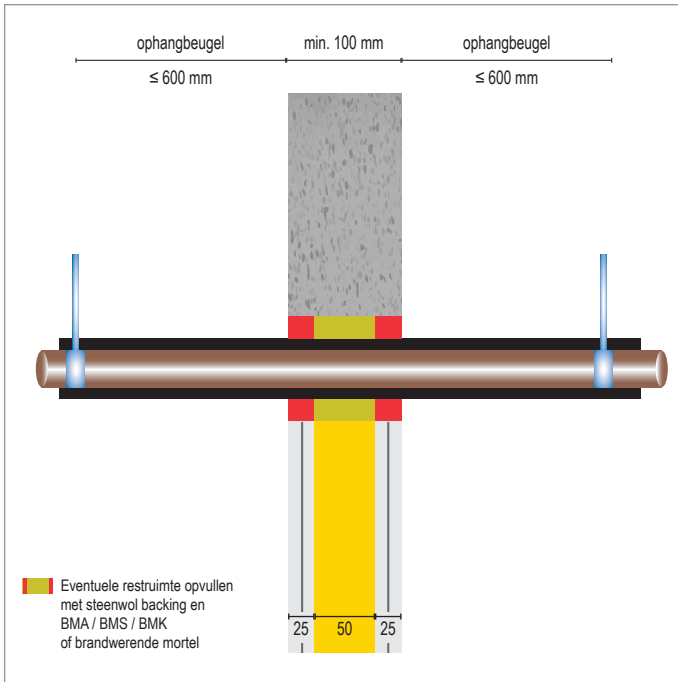


# Montage-instructie A10K

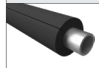

## Armaprotect R 90

### Armaprotect R 90 isolatie



#### KLEINE SPARING < 40 MM

-  Niet-brandbare Metalen leiding
-  Lichte Scheidingswand
-  Massieve Wand / Massieve Vloer
-  ARMAPROTECT R 90

Doorvoer	Diameter (max)	Isolatie	Product	Brandweerstandklasse		Goedkeurings document
				Wand	Vloer	
 Staalbuis	≤ 169	Elastomeer 25 mm	Armaprotect R 90	EI = 60 C/U	EI = 60 C/U	ETA 14/0418 ETA 15/0237
 Koperbuis	≤ 89	Elastomeer 25 mm	Armaprotect R 90	EI = 60 C/U	EI = 60 UC/U	ETA 14/0418 ETA 15/0237

Deze handleiding dient als ondersteuning voor een juiste montage.  
Voor uitgebreide montagedetails, zie *Installation Manual*

Alle maten in mm

Applicatie met Firewrap uit te breiden tot pijpdiameter 324  
in overleg met onze technische support

Bij afwijkende situaties raadpleeg onze technische support:

 +31 10 72 71 044

 [info@svt-products.nl](mailto:info@svt-products.nl)