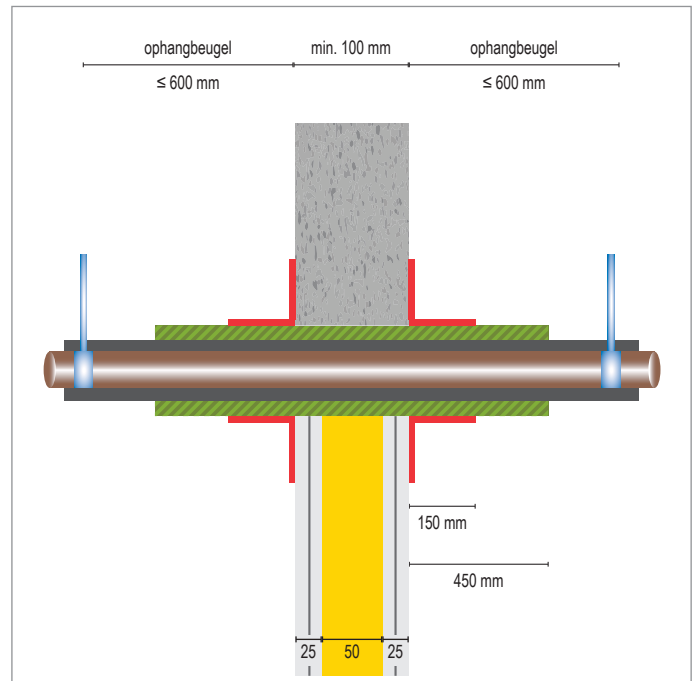
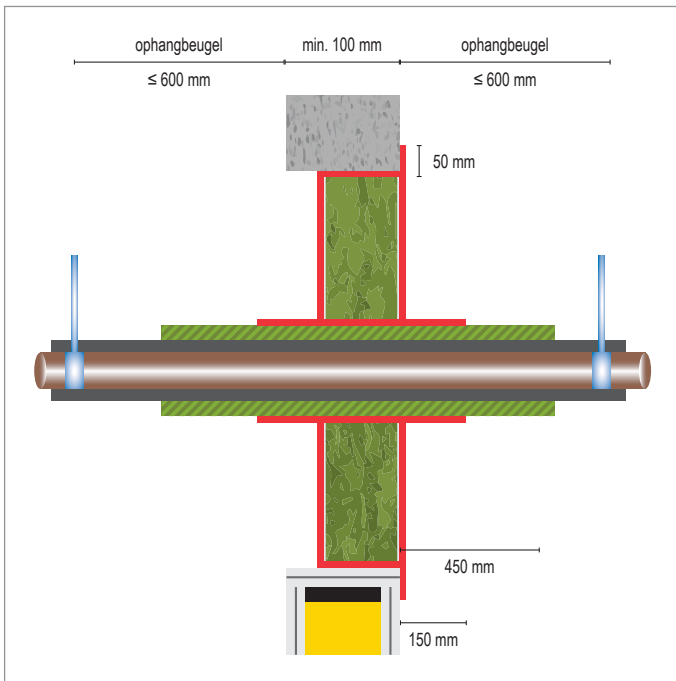









FLAMRO®
BS 60-2 MK Enkellaags Combischot
BMA-BMS-BMK

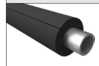
Ablatieve coating / Fireshell en Elastomeer isolatie



RUIME SPARING ≥ 40 MM

-  Niet-brandbare Metalen leiding
-  Elastomeer isolatie
-  Fireshell
-  Lichte Scheidingswand
-  Massieve Wand
-  FLAMRO® BS 60-2 Combischot
-  FLAMRO® BMA-BMS-BMK Coating

KLEINE SPARING < 40 MM

Doorvoer	Diameter (max)	Isolatie	Dikte (max)	Product	Brandweerstandklasse		Goedkeurings document
					Wand	Vloer	
 Staalbuis	≤ 42	Elastomeer 19 mm	30	Fireshell	EI = 60 C/U	-	Efectis R00706

Deze handleiding dient als ondersteuning voor een juiste montage.
Voor uitgebreide montagedetails, zie *Installation Manual*

Alle maten in mm

Bij afwijkende situaties raadpleeg onze technische support:
 +31 10 72 71 044  info@svt-products.nl