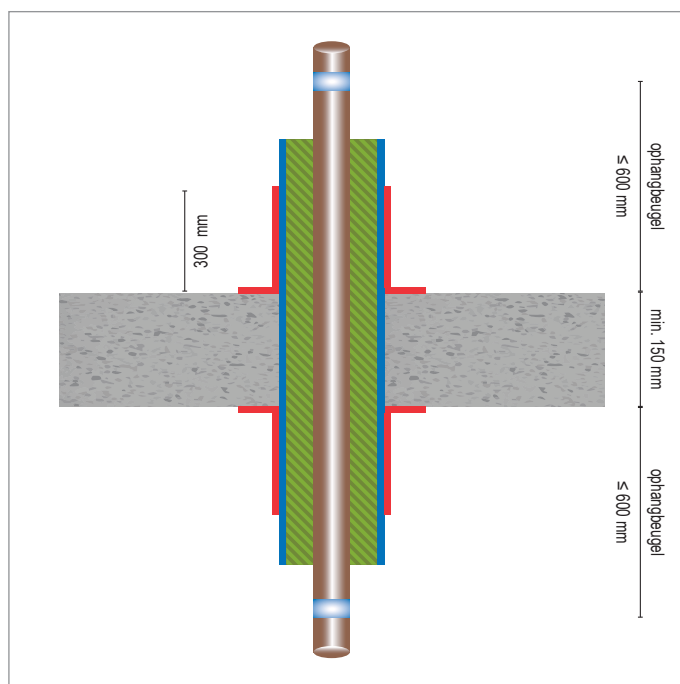
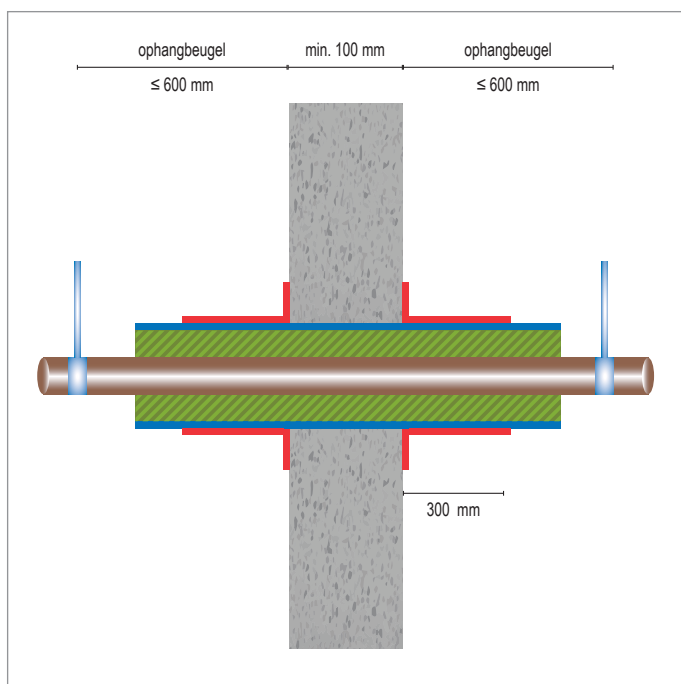


**FLAMRO®**  
**BMA-BMS-BMK**

**Ablatieve coating / Steenwol schaal met aluminium koker**



**KLEINE SPARING < 40 MM**

- Niet-brandbare Metalen leiding
- Steenwol schaal met aluminium koker
- Massieve Wand / Massieve Vloer
- FLAMRO® BMA-BMS-BMK Coating

Doorvoer		Diameter (max)	Product	Dikte	Lengte Schaal	Lengte Coating	Brandweerstandklasse		Goedkeurings document
							Wand	Vloer	
	Staalbuis	≤ 114	RW Schaal + aluminium koker	25	≥ 500	≥ 300	-	EI = 60 C/U	Efectis R00996

Deze handleiding dient als ondersteuning voor een juiste montage.  
Voor uitgebreide montagedetails, zie *Installation Manual*

Alle maten in mm

Bij afwijkende situaties raadpleeg onze technische support:

+31 10 72 71 044

[info@svt-products.nl](mailto:info@svt-products.nl)