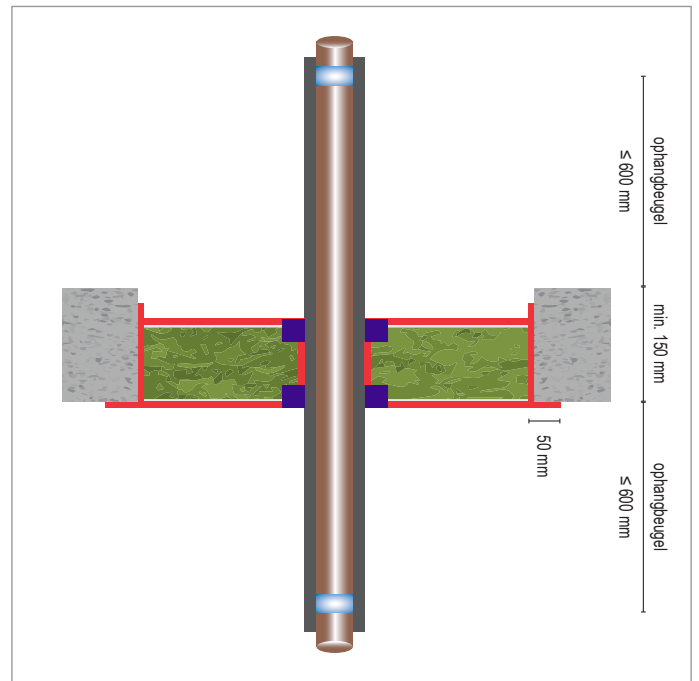
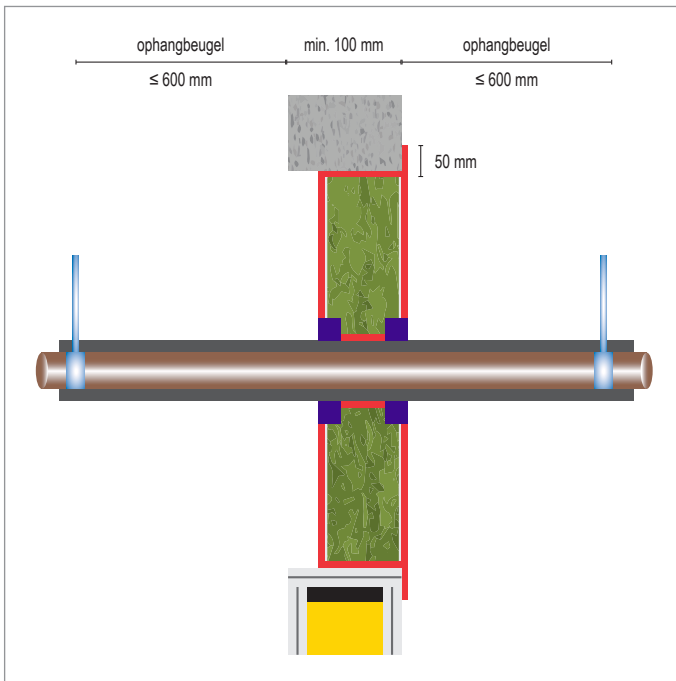










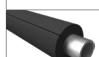

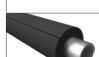
FLAMRO®
BS 60-2 MK Enkellaags Combischot
DSB-W / PYRO-SAFE® DG-SC

Grafietkit bij Elastomeer isolatie



RUIME SPARING ≥ 40 MM

-  Niet-brandbare Metalen leiding
-  Elastomeer isolatie
-  Lichte Scheidingswand
-  Massieve Wand / Massieve Vloer
-  FLAMRO® BS 60-2 Combischot
-  FLAMRO® BMA-BMS-BMK Coating
-  FLAMRO® DSB-W / PYRO-SAFE® DG-SC Grafietkit

Doorvoer		Diameter (max)	Isolatie	Product	Hoeveelheid	Brandweerstandklasse		Goedkeurings document
						Wand	Vloer	
	Staalbuis	≤ 219	Elastomeer 19 mm	DSB-W grafietkit	25 x 25	EI = 60 C/U	-	Efectis R00706
	Staalbuis	≤ 114,3	Elastomeer 19 mm	DSB-W grafietkit	25 x 25	-	EI = 60 C/U	Efectis R00996
	Koperbuis	≤ 35	Elastomeer 19 mm	DSB-W grafietkit	25 x 25	EI = 60 C/U	-	Efectis R00706
	Staalbuis	≤ 169	Elastomeer 25 mm	DSB-W grafietkit DG-SC grafietkit	25 x 25	EI = 60 C/U	-	2001020-FLA

Deze handleiding dient als ondersteuning voor een juiste montage.
Voor uitgebreide montagedetails, zie *Installation Manual*

Alle maten in mm

Bij afwijkende situaties raadpleeg onze technische support:

 +31 10 72 71 044

 info@svt-products.nl