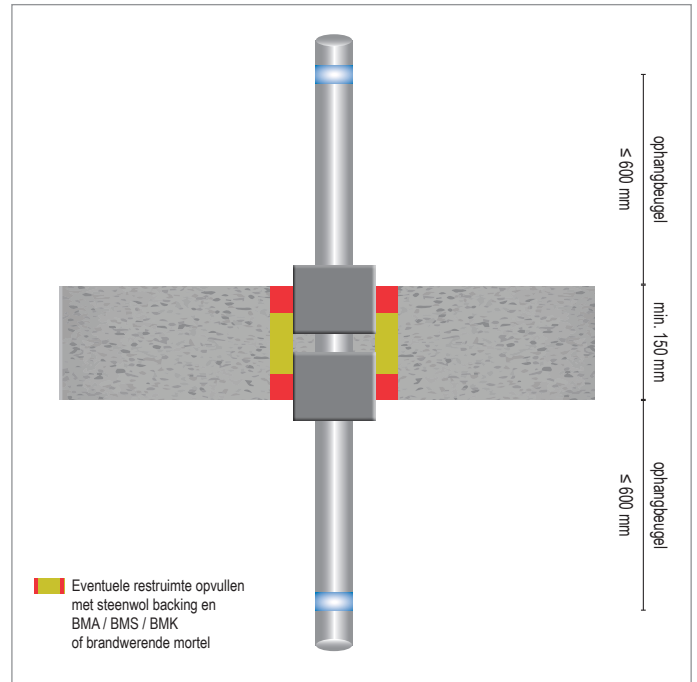
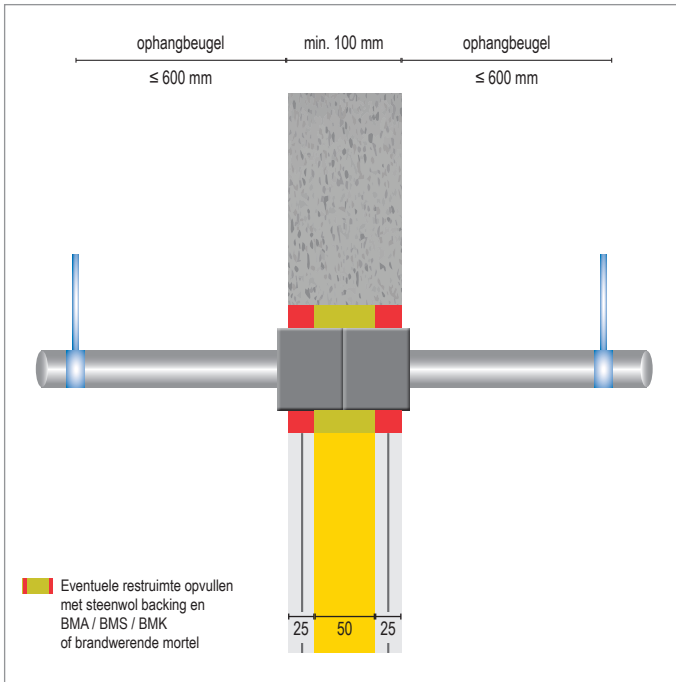


## FLAMRO® Variant N-III Firewrap



### KLEINE SPARING < 40 MM

- Brandbare Kunststof- of Meerlaagse Aluminium leiding
- Lichte Scheidingswand
- Massieve Wand / Massieve Vloer
- FLAMRO® Variant N-III Firewrap

Doorvoer	Diameter (max)	Dikte (max)	Product	Zijden	Wikkels	Brandweerstandklasse		Goedkeurings document
						Wand	Vloer	
Kunststof buis	≤ 160	1,8 - 2,3	Firewrap Variant N-III	2 x 50	≤ 40 : 2 40 - 70 : 3 70 - 110 : 4 ≥ 110 : 6	EI = 120 U/U EI = 120 U/C	EI = 120 U/U EI = 120 U/C	ETA 160056
Meerlaagse Aluminium buis	≤ 110	5,6 - 15,6	Firewrap Variant N-III	2 x 50	≤ 40 : 2 40 - 70 : 3 ≥ 70 : 4	EI = 120 U/U EI = 120 U/C	EI = 120 U/U EI = 120 U/C	ETA 160056

Deze handleiding dient als ondersteuning voor een juiste montage.  
Voor uitgebreide montagedetails, zie *Installation Manual*

Alle maten in mm

Bij afwijkende situaties raadpleeg onze technische support:

+31 10 72 71 044

info@svt-products.nl