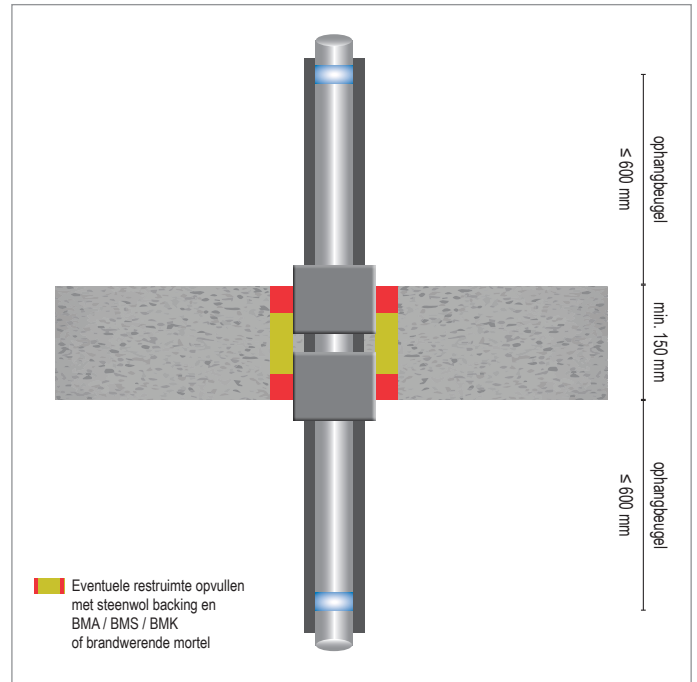
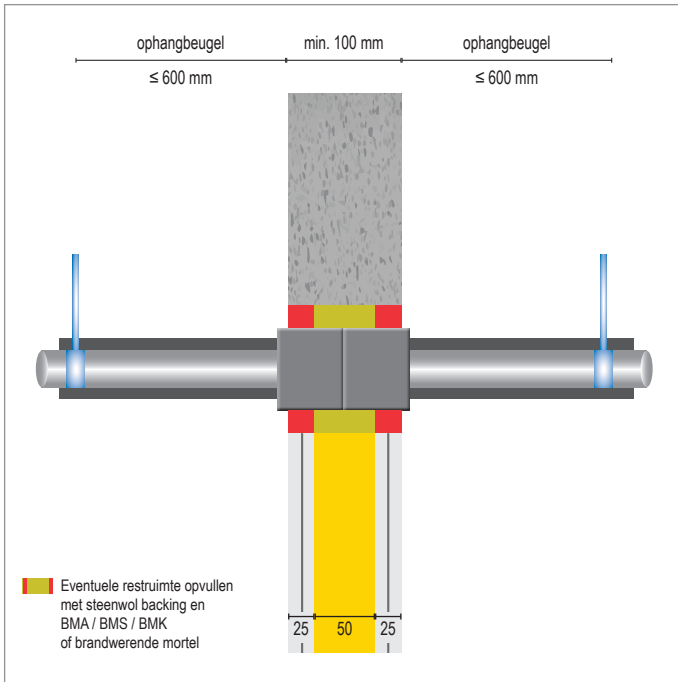


FLAMRO® Variant N-III

Firewrap bij Elastomeer isolatie



KLEINE SPARING < 40 MM

- Brandbare Kunststof- of Meerlaagse Aluminium leiding
- Elastomeer isolatie
- Lichte Scheidingswand
- Massieve Wand / Massieve Vloer
- FLAMRO® Variant N-III Firewrap

Doorvoer	Diameter (max)	Isolatie	Product	Zijden	Wikkels	Brandweerstandklasse		Goedkeurings document
						Wand	Vloer	
Kunststof buis	≤ 110	Elastomeer 35 mm	Firewrap Variant N-III	2 x 50	≤ 40 : 2 40 - 75 : 3 ≥ 75 : 4	EI = 120 U/C	EI = 120 U/C	ETA 16/0056
Meerlaagse Aluminium buis	≤ 110	Elastomeer 35 mm	Firewrap Variant N-III	2 x 50	≤ 40 : 2 40 - 70 : 3 ≥ 70 : 4	EI = 120 U/C	EI = 120 U/C	ETA 16/0056

Deze handleiding dient als ondersteuning voor een juiste montage.
Voor uitgebreide montagedetails, zie *Installation Manual*

Alle maten in mm

Bij afwijkende situaties raadpleeg onze technische support:
 +31 10 72 71 044 info@svt-products.nl