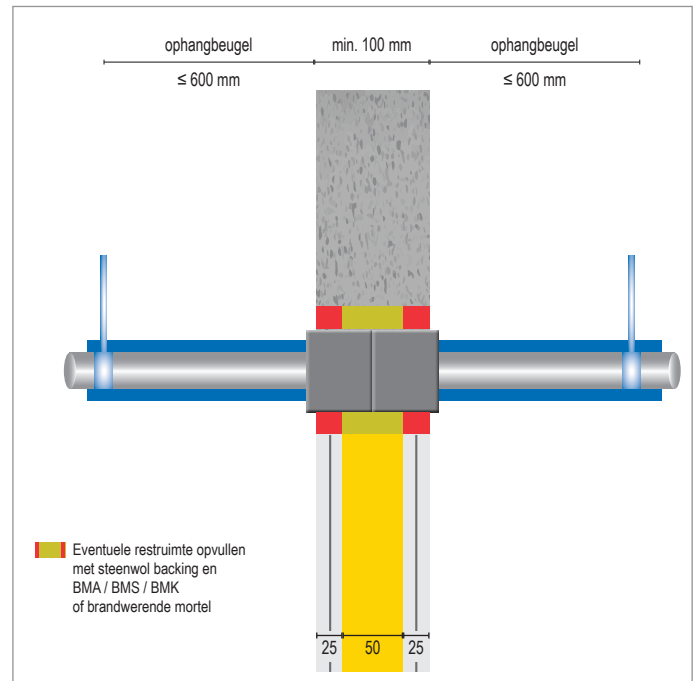
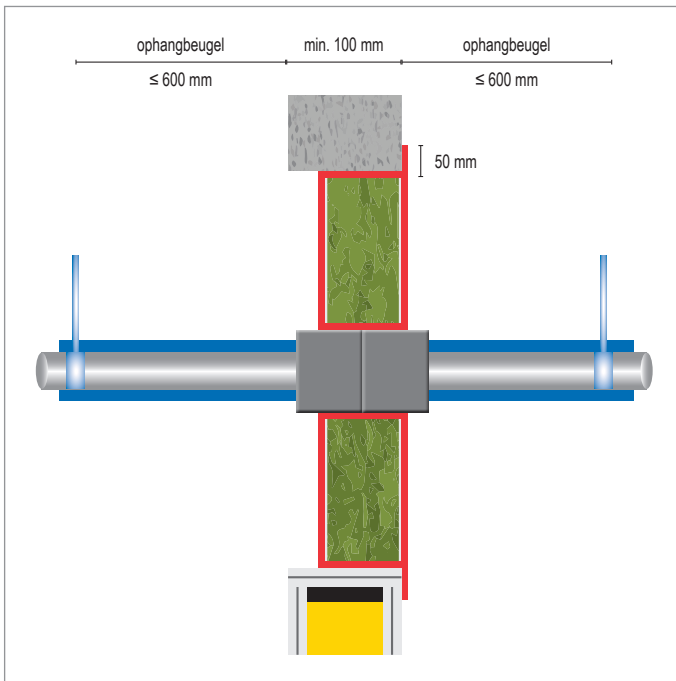









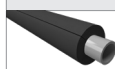
FLAMRO®
BS 60-2 MK Enkellaags Combischot
Variant N-III

Firewrap bij Soundac Alumass geluidsisolatie



RUIME SPARING ≥ 40 MM

-  Brandbare Kunststof leiding
-  Soundac Alumass geluidsisolatie
-  Lichte Scheidingswand
-  Massieve Wand / Massieve Vloer
-  FLAMRO® BS 60-2 Combischot
-  FLAMRO® BMA-BMS-BMK Coating
-  FLAMRO® Variant N-III Firewrap

Doorvoer		Diameter (max)	Isolatie	Product	Aantal wikkels	Brandweerstandklasse		Goedkeurings document
						Wand	Vloer	
	Kunststof buis	≤ 110	Soundac Alumass geluidsisolatie 12 mm	Firewrap Variant N-III	2 x 3	EI = 60 U/U	-	2001020-FLA

Deze handleiding dient als ondersteuning voor een juiste montage.
Voor uitgebreide montagedetails, zie *Installation Manual*

Alle maten in mm

Bij afwijkende situaties raadpleeg onze technische support:
 +31 10 72 71 044  info@svt-products.nl