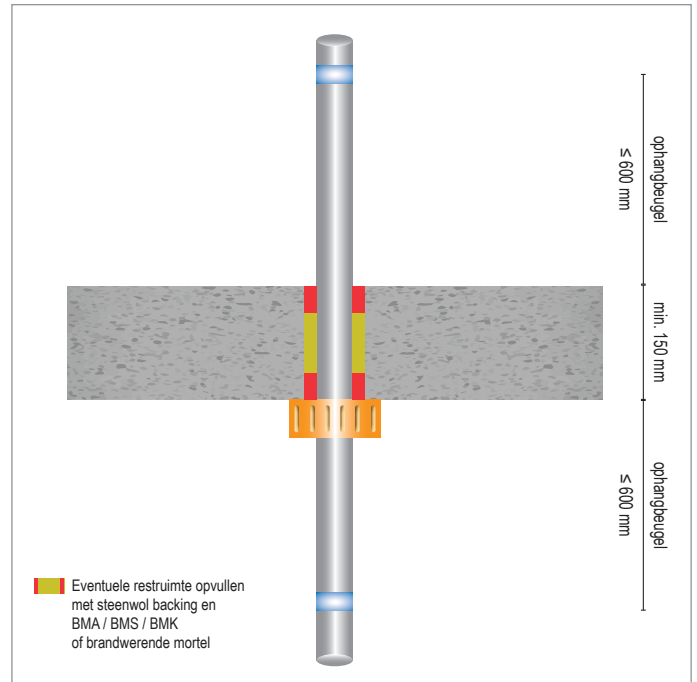
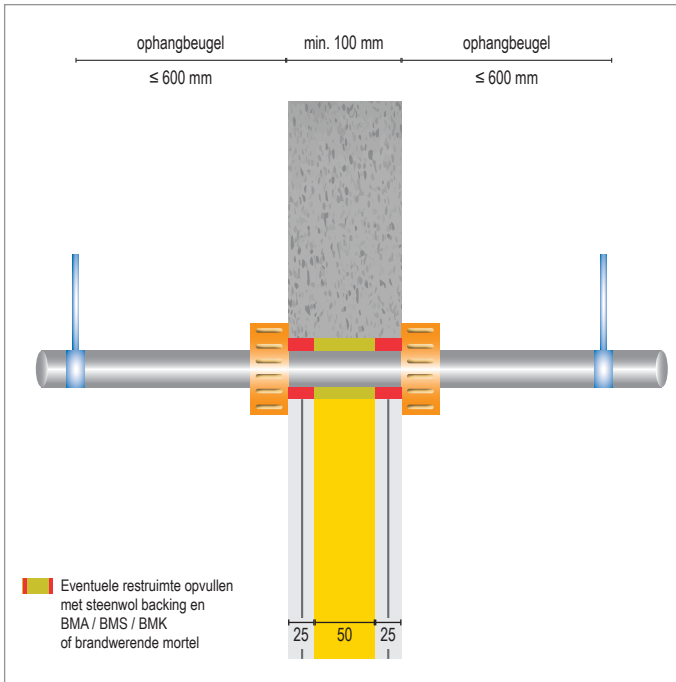


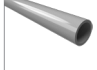



FLAMRO® Variant N-II A Brandmanchet



KLEINE SPARING < 40 MM

-  Brandbare Kunststof leiding
-  Lichte Scheidingswand
-  Massieve Wand / Massieve Vloer
-  FLAMRO® Variant N-II A Manchet

Doorvoer	Diameter (max)	Buisdikte	Product	Brandweerstandsklasse			Goedkeurings document
				LS-Wand	Wand	Vloer	
 Kunststof buis	≤ 200	1,8 - 18,3	Variant N-II A Manchet	EI = 120 U/C	-	-	ETA 13/0922
 Kunststof buis	≤ 160	1,8 - 18,3	Variant N-II A Manchet	EI = 120 U/U	-	-	ETA 13/0922
 Kunststof buis	≤ 400	1,8 - 18,3	Variant N-II A Manchet	-	EI = 120 U/C	EI = 120 U/U EI = 120 U/C	ETA 13/0922
 Kunststof buis	≤ 160	1,8 - 18,3	Variant N-II A Manchet	-	EI = 120 U/U		ETA 13/0922

Deze handleiding dient als ondersteuning voor een juiste montage.
Voor uitgebreide montagedetails, zie *Installation Manual*

Alle maten in mm

Bij afwijkende situaties raadpleeg onze technische support:

 +31 10 72 71 044

 info@svt-products.nl