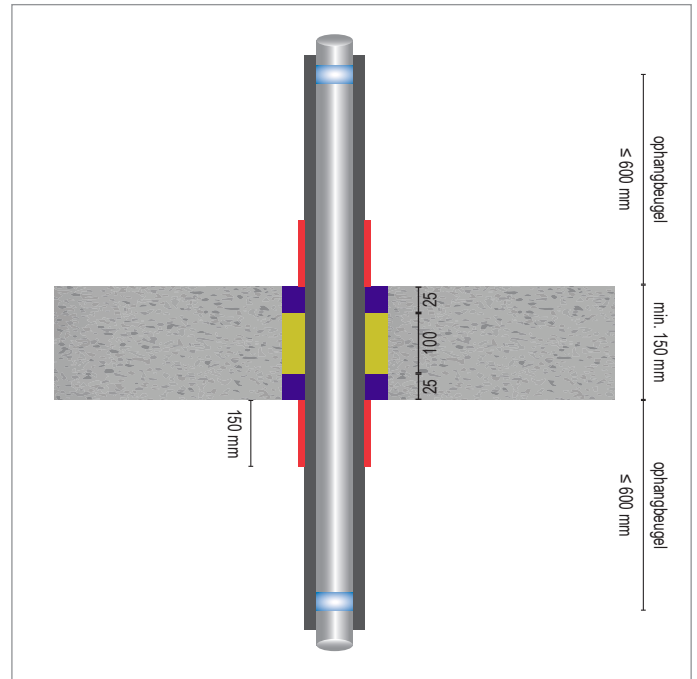
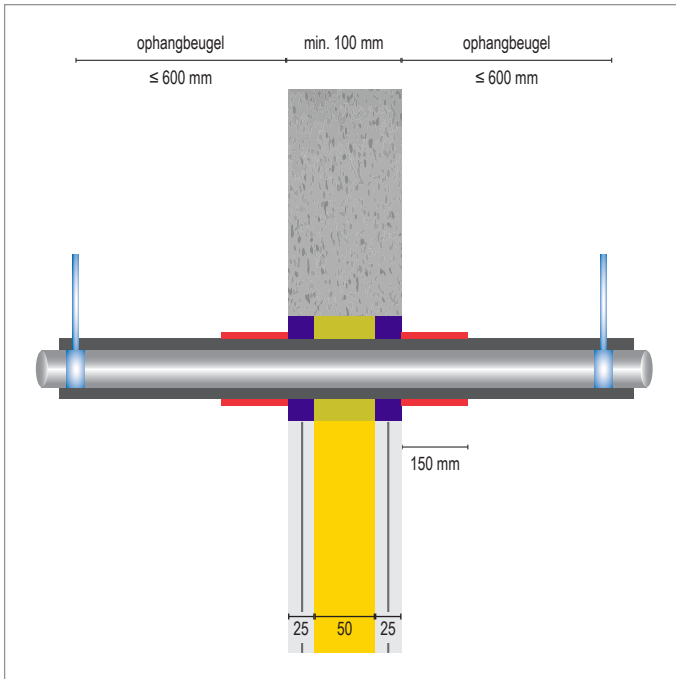








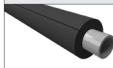
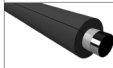
FLAMRO® DSB-W

Grafietkit bij Elastomeer isolatie



Kleine Sparing < 40 mm

-  Brandbare Kunststof- of Meerlaagse Aluminium leiding
-  Elastomeer isolatie
-  Lichte Scheidingswand
-  Massieve Wand / Massieve Vloer
-  FLAMRO® BMA-BMS-BMK Coating
-  FLAMRO® DSB-W Grafietkit

Doorvoer	Diameter (max)	Isolatie	Product	Hoeveelheid	Brandweerstandklasse		Goedkeurings document
					Wand	Vloer	
 Kunststof buis	≤ 32	Elastomeer 13 mm	DSB-W grafietkit	20 x 20	EI = 60 C/U	-	Efectis R000706
 Meerlaagse Aluminium buis	≤ 70	Elastomeer 19 mm	DSB-W grafietkit	20 x 20	-	EI = 60 C/U	Efectis R000996

Deze handleiding dient als ondersteuning voor een juiste montage.
Voor uitgebreide montagedetails, zie *Installation Manual*

Alle maten in mm

Bij afwijkende situaties raadpleeg onze technische support:

 +31 10 72 71 044

 info@svt-products.nl